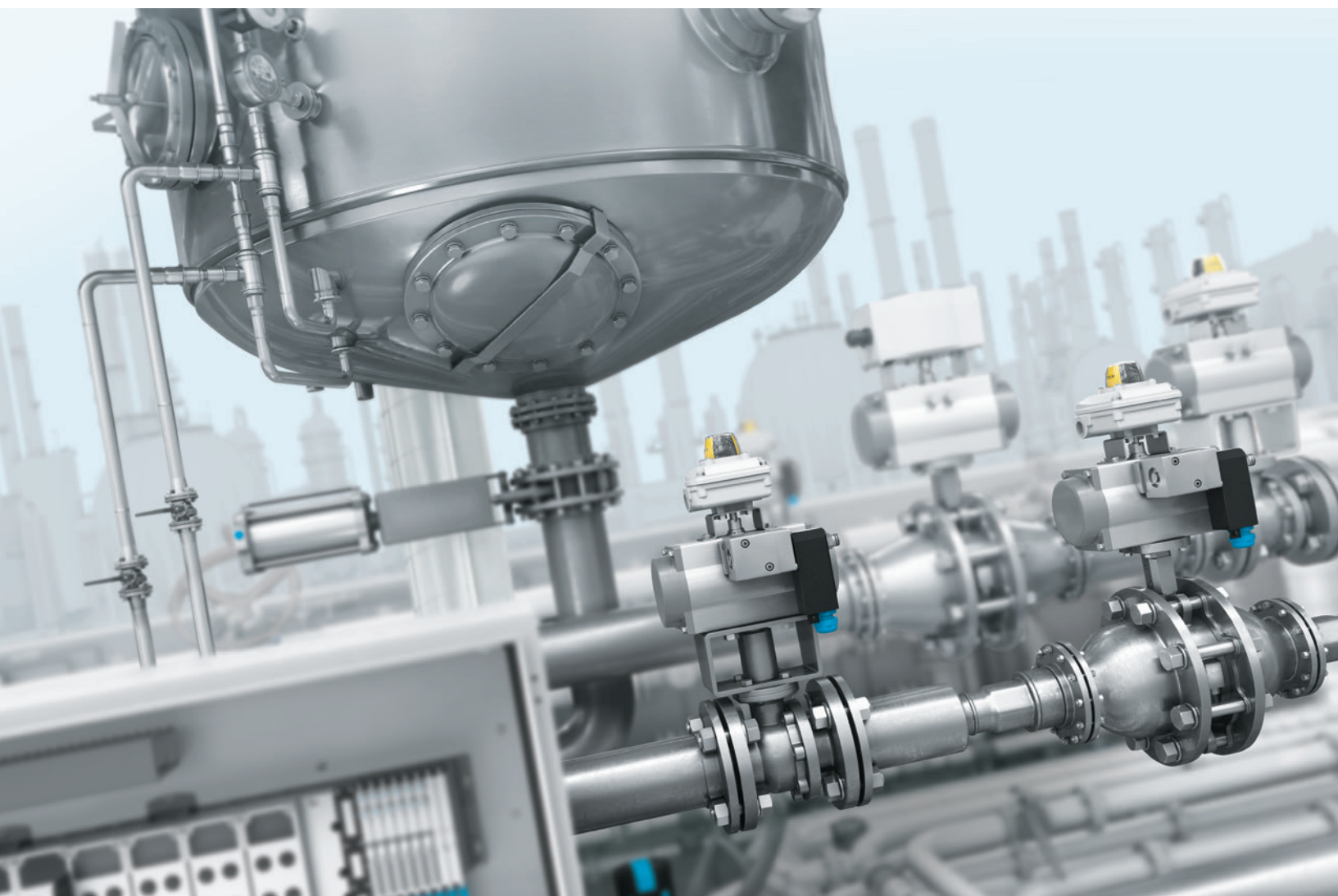


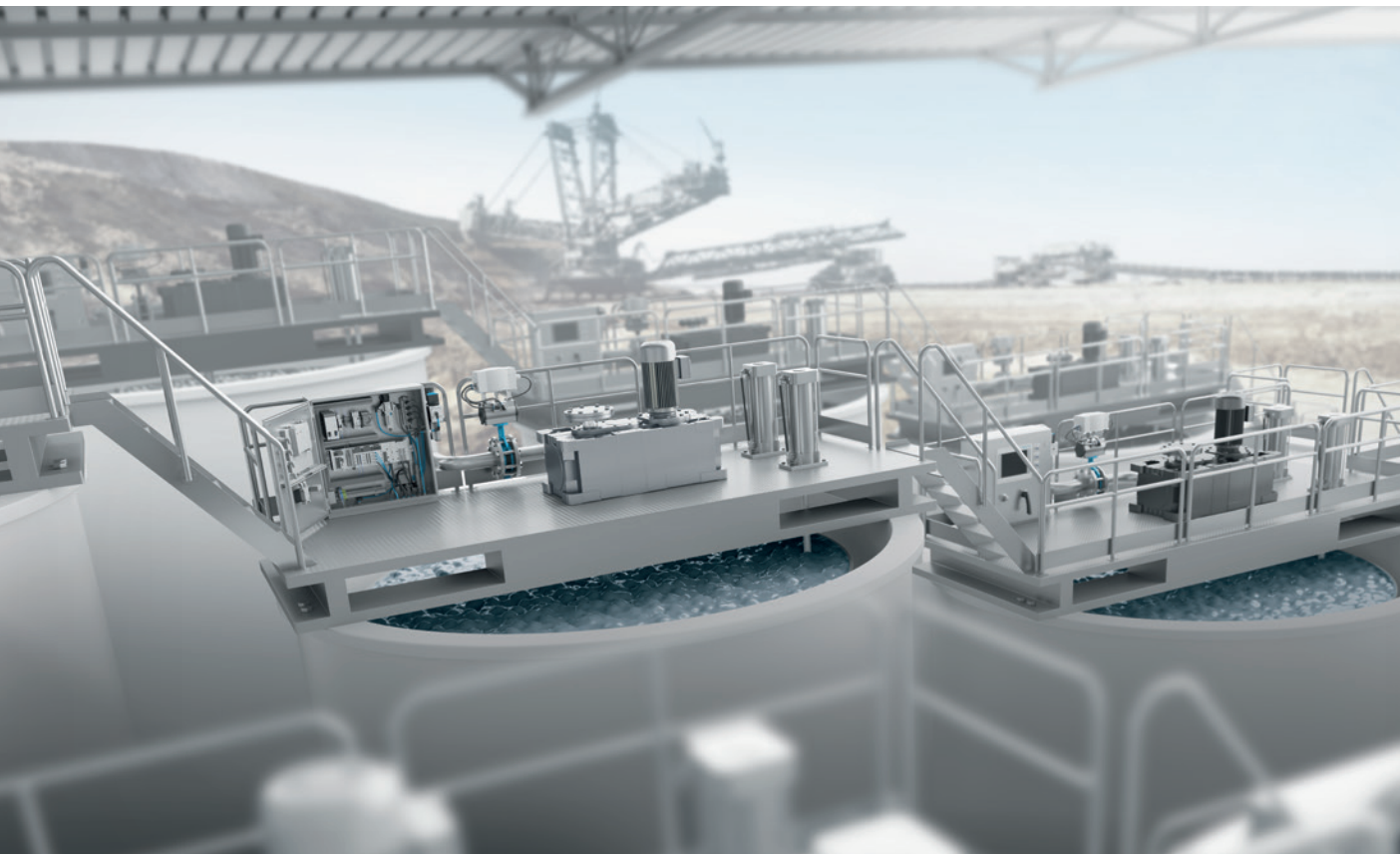
Automatización de Procesos Industriales

FESTO



¿Usted está buscando una solución eficiente?
¿Usted necesita una automatización flexible?
Nosotros tenemos la solución.

→ **WE ARE THE ENGINEERS
OF PRODUCTIVITY.**



Índice 3

Actuadores 4

- Actuadores Neumáticos Rotativos DFPD 4
- Actuadores Neumáticos Rotativos DAPS 5
- Actuadores Neumáticos Rotativos DFPD-HD (High Torque) 5
- Actuadores Eléctricos Rotativos AVA 7
- Actuadores Neumáticos Lineales DFPC 8
- Actuadores Neumáticos Lineales Proporcionales DFPI (posicionador integrado) 9
- Actuadores Neumáticos Lineales Proporcionales DFPI (posicionador externo) 9
- Actuadores Neumáticos Lineales Robustos DFPL (para ambientes extremos) 10



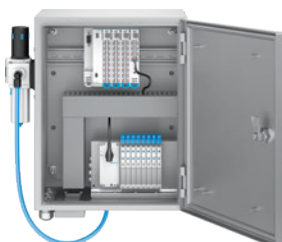
Válvulas Actuadas 18

- Válvulas de bola VZBx 18
- Válvulas Mariposa VZAx 19
- Válvulas de Guillotina y Manguito 20
- Válvulas de Diafragma Sanitaria ZDL 21
- Válvulas de Mariposa Sanitarias VBS 22
- Válvula Termoplástica 23



Control 27

- Gabinetes YCCP para automatización de válvulas de proceso (con VTUG, CPX-P / MPA) 27



Periféricos 11

- Posicionadores Digitales de 4 Hilos CMSX 11
- Posicionadores Inteligentes de 2 Hilos con Protocolo HART CSMH 12
- Válvulas Solenoides NAMUR VSNC 13
- Válvulas Solenoides para Mallas de Seguridad SIL/SIS VOFC/D 14
- Monitores de Posición de Válvulas SRBx 15
- Control Head para Válvulas Sanitarias CPPB 16
- Tratamiento de Aire (PCR / LFR-D-Ex) y VTOP 17



Válvulas Directas 24

- Válvula Solenoide 2/2 vías VZWx 24
- Válvula Manguito Neumatica VZQA 25
- Válvula de Asiento Inclinado VZXA 26



Software 28

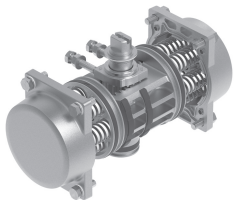
- Software de dimensionamiento (de actuadores, accesorios, válvulas de mariposa y de bola) 28
- Programación de forma intuitiva PA-ToolKit gestión en línea Smartenance 29



Actuadores Neumáticos Rotativos - DFPD



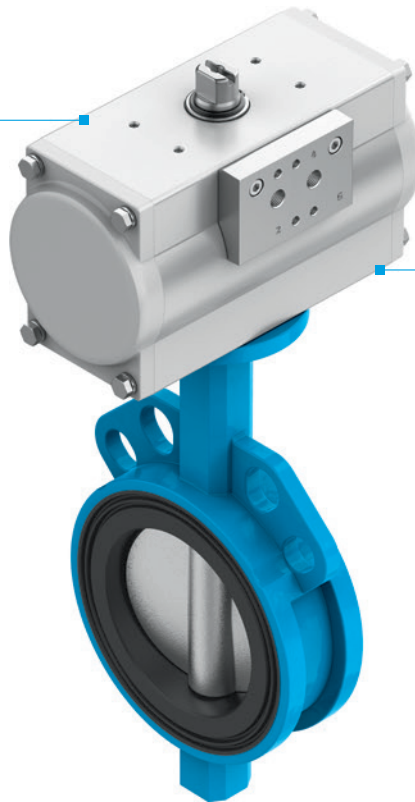
Diseño según VDI / VDE 3845 NAMUR para acoplar indicadores de posición, posicionadores y solenoides.



Piñón en Acero Cincado y cremalleras en aluminio con ajuste de posición +/- 5 grados.



Múltiples resortes en jaulas garantizando un mantenimiento seguro y un ajuste de 0,5 bar por resorte retirado de la presión de trabajo.



Actuador Simple Efecto desde 7Nm a 880Nm



Actuador Doble Efecto desde 10Nm a 2200Nm



Actuador Normalizado ISO 5211 DIN 3337 para ensamble directo a válvulas de proceso con ranuras de alivio a sobre presión o fugas.



SIL

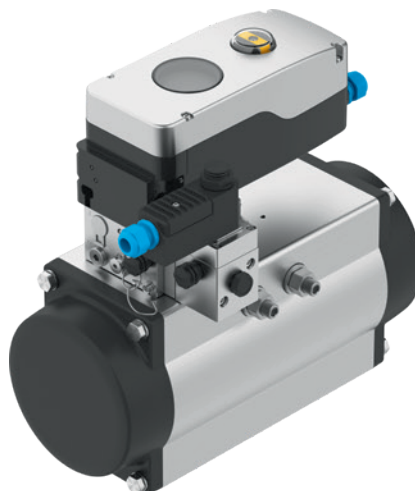
Opciones adicionales



Recubrimiento en pintura expóxica y piñón en acero inoxidable 316.



Giros de 120, 135 y 180 grados para Diverters o válvulas multivías.



Diseño según VDI / VDE 3847 NAMUR PLUS para acoplar posicionadores y solenoides EDS sin tubing adicional.

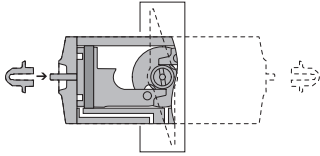


Tapas en acabado anodizado y ajustes de posición con sistema anti expulsión.



Anillo centrador para ensamble de válvulas.

Actuadores Neumáticos Rotativos DAPS



Sistema Yugo Escocés en acero inoxidable, con ajuste de posición +/- 5 grados.

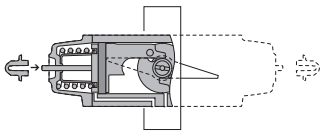
Diseño según VDI/VDE 3845 NAMUR para acoplar indicadores de posición, posicionadores y solenoides.



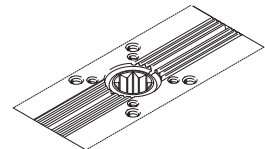
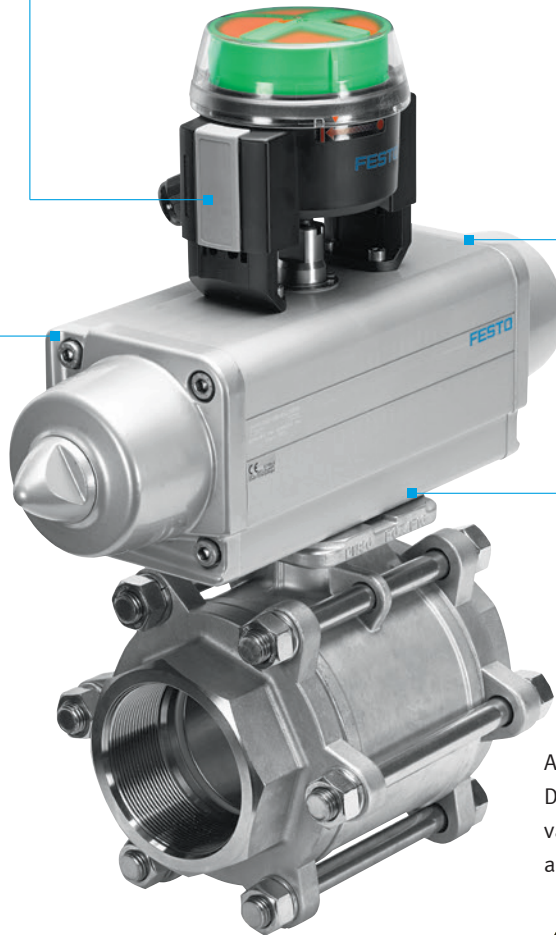
Actuador Simple Efecto desde 11Nm a 4.400 Nm



Actuador Doble Efecto desde 9 Nm a 8.800 Nm



Sistema de resortes concéntricos con jaula garantizando un mantenimiento seguro.



Actuador Normalizado ISO 5211 DIN 3337 para ensamble directo a válvulas de proceso con ranuras de alivio a sobre presión o fugas.



SIL

Opciones adicionales



Cuerpo en Acero Inoxidable 316.



Volante manual de emergencia (integrado).

Actuadores Neumáticos Rotativos DFPD-HD

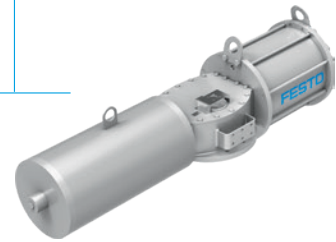
Diseño según VDI/VDE 3845 NAMUR para acoplar indicadores de posición y posicionadores.

Actuador Normalizado ISO 5211 con eje por chaveta para ensamble directo a válvulas de proceso.

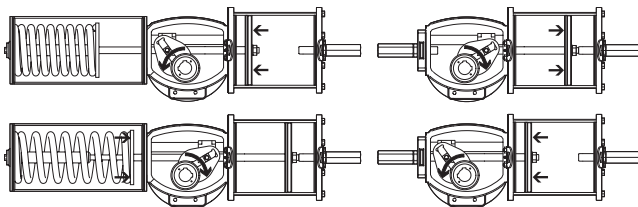
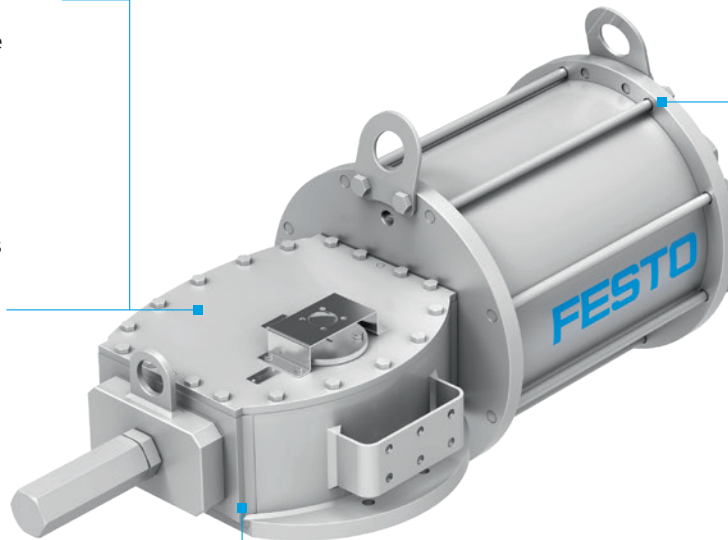
Actuador Yugo Escocés con ajuste de posición +/-5 grados.



Actuador Doble Acción de 9000Nm a 32000Nm.



Actuador Simple Acción de 4000Nm a 16000Nm.



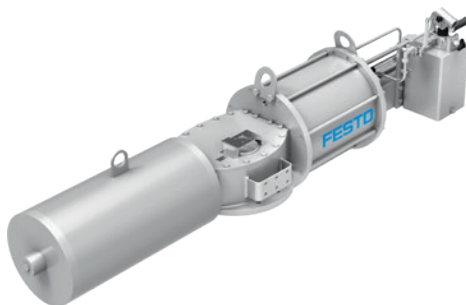
Torque de salida:

- Canted
- Symmetrical

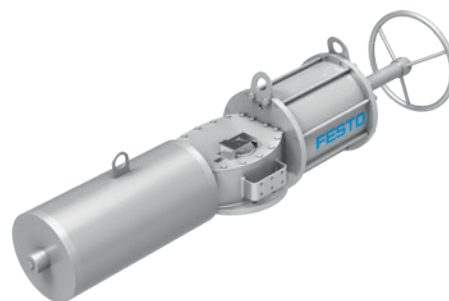


SIL

Opciones adicionales



Accionamiento manual hidráulico.



Accionamiento manual por volante.

Actuadores Eléctricos Rotativos - AVA



Actuador de tamaño compacto:

- Torque: 20 a 400 Nm
- Voltaje: 24 VDC o 110/220 AC



Actuador Normalizado ISO 5211 DIN 3337 para ensamble directo a válvulas de proceso.



Visor tipo Domo de posición con Led indicador de estado.



Versatil y seguro:

- Cuerpo en ABS (opcional aluminio)
- Sistema anti condensado
- Limitador par torque electrónico
- Limit Switch integrados
- Llave para operación manual.
- Temperatura -20 a 60C
- IP 67



IP67

Opciones adicionales



Basic (sin Display, Limit Switch Mecánicos).



Alternativa para control modulante 4-20 mA con feedback de posición análogo.



Capacitores para falla en posición segura (Fail Close / Fail Open)



Smart (con Display OLED, Limit Switch de reles electronicos)



Versión para áreas clasificadas



Versión de alta velocidad (5 Seg.) para aplicaciones de corte rápido.

Actuador Neumático Lineal DFPC



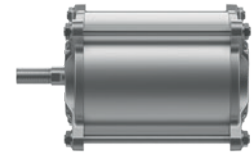
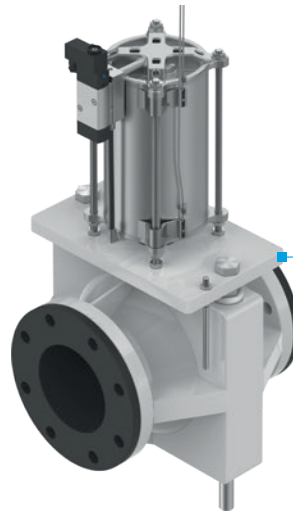
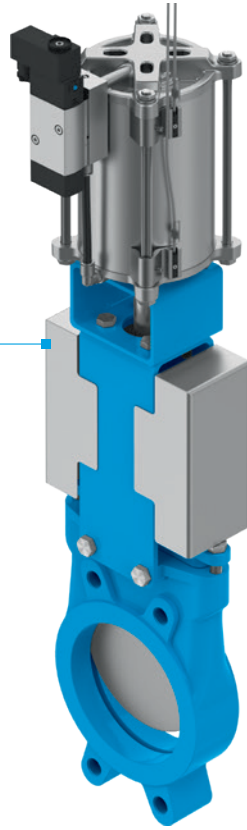
DADG-FM:
Accesorio de placa NAMUR VDI/VDE 3845 para ensamble directo de solenoides.



DASP:
Accesorio para montar sensores magnéticos para la detección de posición.



Vástago en SS316 para una alta protección a la corrosión.



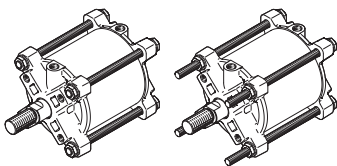
Cilindro doble efecto desde 80mm (2800 N) a 320 mm (47100 N).



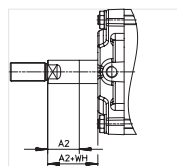
Cilindro según diseño ISO 5210 y 15552 para acople de válvulas de proceso.



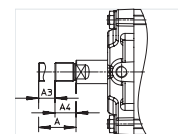
Opciones adicionales



Pernos extendidos



Vástago extendido.

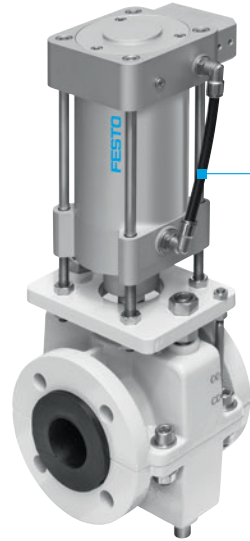


Rosca extendida.

Actuadores Neumáticos Lineales Proporcionales DFPI (posicionador integrado)

Cilindro Doble efecto desde 100mm (4500N) a 320mm (47100N) con falla segura:

- Vástago extendido
- Vástago contraído



Opciones EX, para zona, 21 y 22 con posicionador integrado y certificación INMETRO.

Diseño ISO 15552 que soporta montajes basculantes (Dampers)

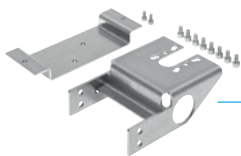
Posicionador integrado de 4 hilos:

- Alimentación 24 VDC
- Señal de referencia 4-20 mA
- Señal de Feedback 4-20 mA



IP69K

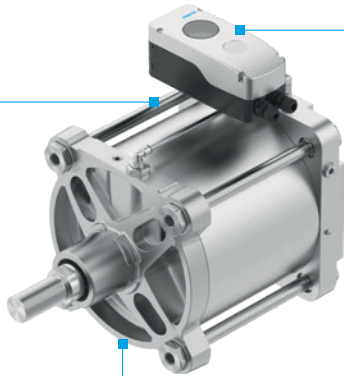
Actuadores Neumáticos Lineales Proporcionales DFPI (posicionador externo)



DADG-AK:
Acople para montaje de posicionadores VDI/VDE 3845 y 3847 externos de diferentes marcas y que reciban señal de feedback de potenciómetro.



NHSB:
Conduit pre-ensamblado con cable para la señal de potenciómetro y mangueras neumáticas para el ensamble entre el cilindro y el posicionador.



Opciones EX, para zona 1, 2, 21 y 22 con posicionador externo.



Accesorios de montaje estándar según ISO15552:

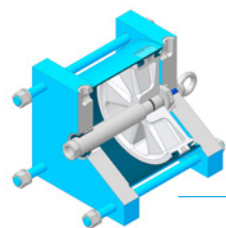
- Horquillas
- Rotulas
- Soporte traseros basculante

Potenciómetro integrado para feedback de posición a posicionador.



IP69K

Actuadores Neumáticos Robustos Lineales DFPL



Vástago en SS316 para una alta protección a la corrosión.

Cilindro según diseño basado en la directiva de montaje NFPA, para válvulas de procesos (Guillotina, Pinch, etc).

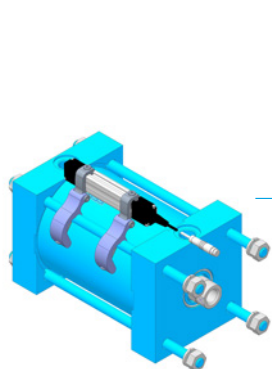
Construcción:

- Camisa del cilindro: construido de matriz epoxi termoestable reforzada con fibra.
- Opciones especiales de camisa en acero al carbono.
- Cabezal y tapa trasera: en acero mecanizado.
- Pintura: epoxi en la totalidad del cilindro.



- Cilindro doble efecto desde 100mm (4400 N) a 320 mm (48300 N).
- Opciones simple efecto, bajo demanda.

Accesorios



Kits de montaje para opción de sensor analógico externo (bajo consulta), código MPA -...- THTU0-BG



DASP:
Accesorio para montar sensores magnéticos para la detección de posición.

Posicionador de 4 hilos CMSX



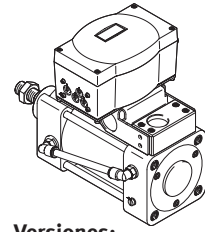
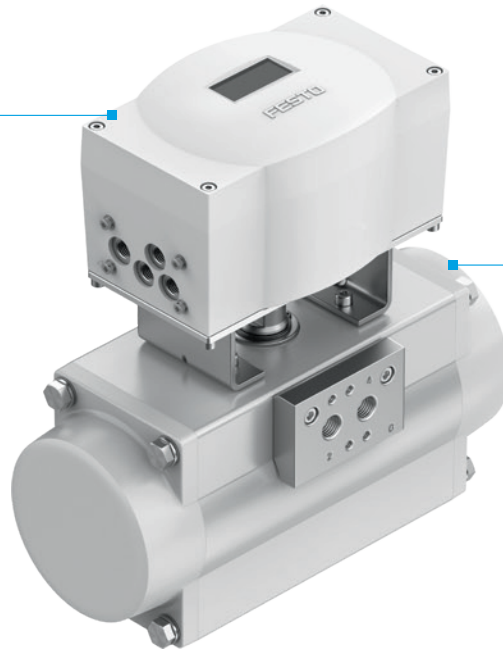
Funcionalidad y seguridad:

- Posición de falla NC / NO o en sitio.
- Display de visualización con iluminación de fondo.
- Consumo 0 l/min.
- Conteo de conmutación solenoides internas.



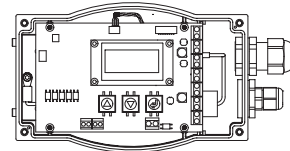
Materiales y resistencia:

- Cuerpo en PC reforzado y base en aluminio.
- IP65
- Calidad de aire clase 7 ISO 5783 (40 micras)



Versiones:

- Simple efecto / Doble efecto
- Capacidad de flujo 50 l/min o 130 l/min
- Con entrada de potenciómetro externo.

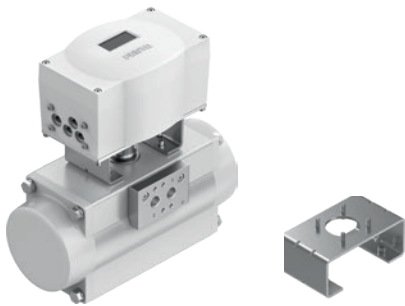


Señales:

- Alimentación: 24 VDC
- Referencia: 4-20 mA
- Feedback 4-20 mA
- Salidas digitales (2)
- Entradas digitales (1)
- Entrada potenciómetro externo (1)
- Salida digital de error (1)

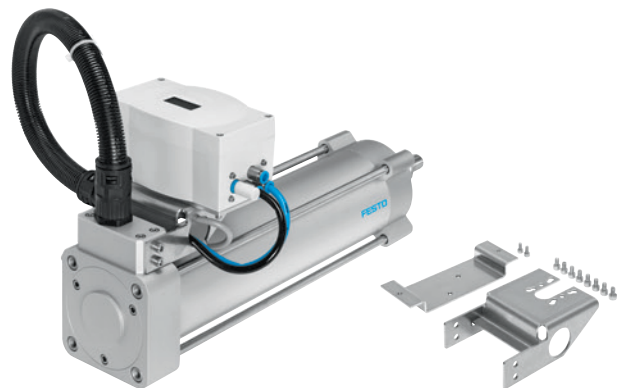
IP65

Accesorios



DARQ-K:

Kit de montaje para actuadores rotativos 3547IEC 60534-2 según VDI/VDE 3845



DADG-AK:

Kit de montaje para actuadores lineales DFPI

Posicionador de 2 hilos HART CMSH



Flexibilidad:

- Visor local de posición tipo domo.
- Display de visualización con rotación de lectura (siempre horizontal)
- Fácil lectura e identificación de fallas (NE107)

Versiones

- Simple Efecto y Doble Efecto
- Entrada potenciómetro externo.
- Ex y SIL



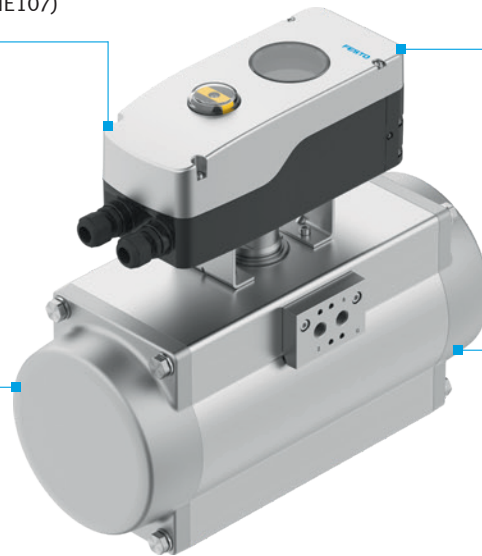
Eficiencia y robustez:

- Señal de control de 2 hilos 4-20mA HART 7.
- Capacidad de flujo 380l/min.
- Consumo <2l/min
- Cuerpo en aluminio (IP 67)



Tecnología de válvula de apertura proporcional con booster:

- Bajo consumo de aire <2L/min
- Alta resistencia a la calidad de aire ISO [7:4:4] (Seco 40 Micras)



Diagnóstico:

- Partial Stroke Test
- Break-away torque
- Fugas de aire.
- Monitoreo en línea de presión, temperatura y posición.
- Monitoreo de movimiento, carrera y cambio de dirección.



Tarjetas adicionales:

- Detección de posición final: micro switch SPDT o inductivos NAMUR
- Señales auxiliares: 1DI/2DO, 1 AO (4-20mA).
- SIL 2: tarjeta inteligente dedicada a las funciones de seguridad y activación de válvula EDS.

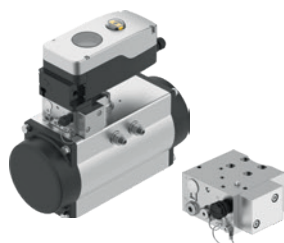
Ex IP66 IP67 SIL

Accesorios



CAFM:

Kit de montaje para actuadores rotativos según VDI/VDE 3845 IEC60534-6-2.



DADG-FM:

Kit de montaje para actuadores rotativos según VDI/VDE 3847 (sin tubería externa).



Kit de montaje para actuadores de membrana según IEC 60534-6-1.



DADG-AK:

Kit de montaje para actuadores lineales con potenciómetro integrado.



VTOP:

Módulos de expansión neumáticos VTOP (mayor información en sección de tratamiento de aire).

Solenoides NAMUR VSNC



VSNC-F8
Solenoides estándar de bajo costo para aplicaciones bajo techo.



VSNC-FN
Solenoides para exteriores, SIL 2 y con bobinas para áreas clasificadas.



VSNC-F19
Solenoides para exteriores, SIL 2 y con bobinas para áreas clasificadas de seguridad aumentada.



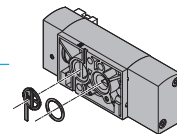
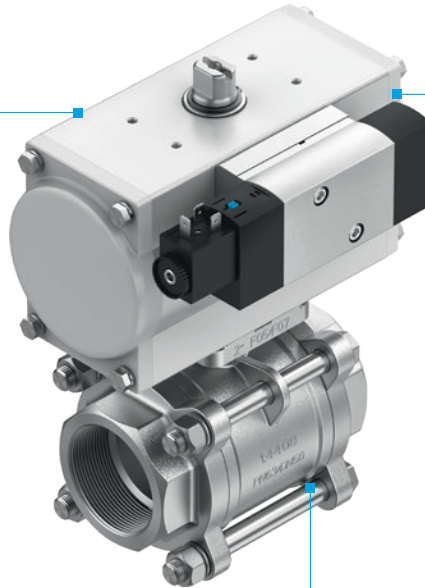
VSNC-P2
Solenoides para exteriores, SIL 2 de conmutación neumática o bobinas CNOMO para áreas clasificadas Ex "db".



Accionamiento manual de pulso o de enclavamiento de fácil acceso.



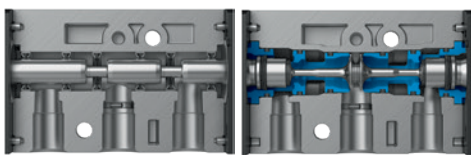
Protección al ingreso de partículas a través del spull gracias a un cheque de ajuste en la bobina.



Solenoides NAMUR:

- 3/2 o 5/2 (Intercambiando sello)
- 5/2 Bi estable
- 5/3 Centro cerrado o abierto.

Sistema de recirculación de aire para montajes con actuadores simple efecto que protegen la cámara interna de resortes.



Solenoides tipo carrete (eficiente y cero fugas) o poppet (rápida y resistente a la calidad de aire).



Accesorios



VABF:
Placa de regulación de flujo para control de velocidad en la válvula



VABS:
Placa de rotación NAMUR (rota la NAMUR 90 ó 180 grados).



Bobinas según su aplicación:

- Estándar de bajo consumo IP65/67 (todas las industrias)
- Clase 1,2 Div 1,2 conexión FM de 1/2" NPT NEC 500 (Oil & Gas)
- Ex II2GD "m" con cable de 5mts (Química y Pintura)
- Ex II2GD "ia" Intrínsecamente segura (Química y Farmacéutica)
- Ex II2GD "me" Seguridad aumentada (Química y Petroquímica)
- Ex II2GD "db" CNOMO (Química y Minería)

Solenoides de seguridad EDS VOF



VOFD

Solenoides 3/2 de accionamiento directo para conexión en línea o NAMUR en aluminio con **EMATAL*** o SS316.



VOFC

Solenoides 3/2 y 5/2 (monoestable o biestable) de accionamiento pilotado para conexión en línea o NAMUR en aluminio con **EMATAL**.



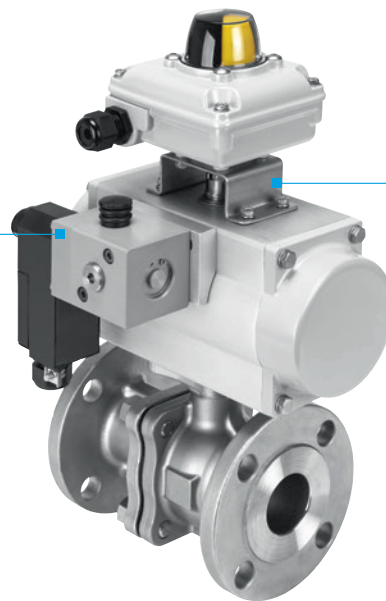
Solenoides NAMUR o en línea:

- 3/2 Retorno por resorte.
- 5/2 Monoestable (**VOFC)
- 5/2 Biestable (**VOFC)

Válvula de carrete de baja fricción sin O-ring



Bloque para seguridad aumentada 1oo2 (**VOFC)



Solenoides para trabajo como válvula EDS y sistemas Shutdown para sistemas SIS



Solenoides con alto nivel de protección a la corrosión:

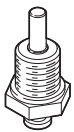
- SS316 (**VOFD)
- Aluminio con EMATAL

Disponibilidad 24/7 de conmutación continua.



IP65 IP66 SIL

Accesorios



VAOH-F8:

Accionamiento manual



VAOH-MB:

Imán para accionamiento de prueba de funcionamiento



Bobinas según su aplicación:

- Estándar de bajo consumo IP65/67 (todas las industrias)
- Clase 1,2 Div 1,2 conexión FM de 1/2" NPT NEC 500 (Oil & Gas)
- Ex II2GD "ia" Intrínsecamente segura (Química y Farmacéutico)
- Ex II2GD "me" Seguridad aumentada (Química y Petroquímica)
- Ex II2GD "d" (Química y Minería)



VAME-F7:

Montaje a actuadores de membrana IEC 60534-6-1

* EMATAL es un revestimiento uniforme de óxido de aluminio intercalado con la inclusión simultánea de dióxido de titanio.
 ** Otros accesorios compartidos con la válvula solenoide VSNC.

Cajas de detección de posición SRB



SRBI

Sensor inductivo de bajo costo.

- Estándar 24 DC.



SRBG

Sensor inductivo estándar:

- Estándar 24 DC.
- Intrínsecamente segura.
- Comunicación ASI.



SRBC

Caja de sensores estándar IP67 NEMA4X:

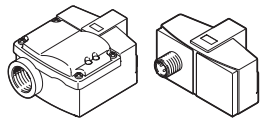
- Microswitch SPDT.
- Magnética.
- Inductiva 2 ó 3 hilos.
- Intrínsecamente segura.



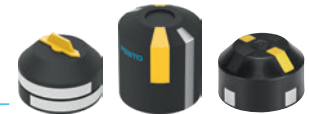
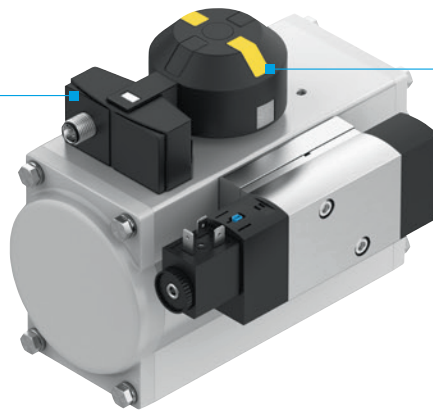
SRBE

Caja de sensores a prueba de explosión Clase 1,2 Div 1,2 IP67 NEMA4X:

- Microswitch SPDT.
- Microswitch DPDT.
- Magnética.
- Inductiva 2 ó 3 hilos.
- Intrínsecamente segura.

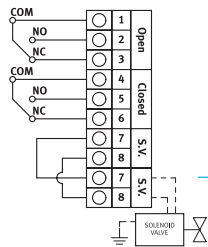


Conexión a través de cable 4 pines M12 o prensa cable. (**SRBG)

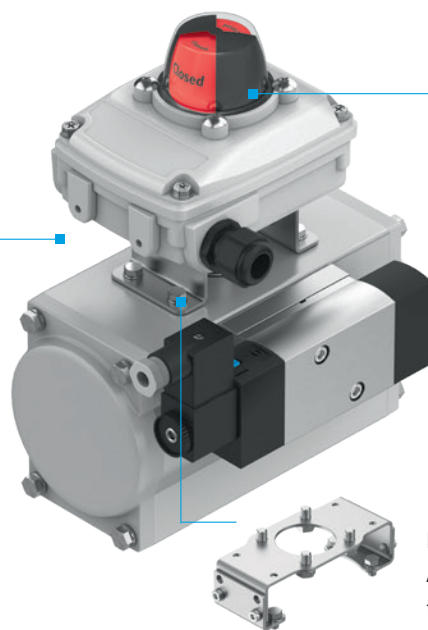


SASF-S2/3:

Visor con indicación para válvulas de 2/3 vías o Posiciones Intermedias. (**SRBI/SRBG)



Posibilidad de conexión de la bobina desde la caja de sensores (menos cables, más sencillo de reparar).



SASF-S4 / SACC:

Visor tipo domo con indicación OPEN/CLOSE (estándar) SRBC/SRBE y accesorios de cambio con indicación de estado para válvulas 3 vías (L / T) o actuadores de giro mayor a 90 grados (SRBC).

DARQ-K:

Accesorios para diferentes tipos de tamaño de actuadores según VDI/VDE 3845



IP67 SIL

Cabezal de control CPPB para válvulas sanitarias



Para diferente tipo de válvulas:

- De asiento simple o doble
- Mix-proof
- Diafragma
- Mariposa o esfera de actuador vertical



Características neumáticas:

- 1,2 o 3 solenoides 3/2
- 210 l/min
- Clase 7 calidad de aire (40 micras)



Visor de estado tipo domo.



Características eléctricas:
- 1, 2 ó 3 sensores magnéticos o un sensor Hall con Auto Setup

Acondicionado para recibir una DI para sensores inductivos externos.



Señal de control:

- Multipin
- ASI Interface.



INOXPA

Alfa Laval

SPX APV

GEA

Evoguard

Kit de montaje para diferentes marcas:

- ZDL, Inoxpa, Alfa Laval, Evoguard, SPX APV, GEA, Sudmo Pentair, Kieselmann, Definox, etc.
- Posibilidad de diseñar y fabricar accesorios de montaje para otros fabricantes.

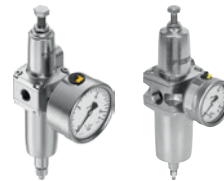
Tratamiento de aire (PCRP / LFR D-Ex) y VTOP



LFR-D-Ex

Filtro regulador con purga manual en aluminio

- Máximo flujo 3400 l/min
- Conexión 1/4" y 1/2"
- Filtro en PP de 5 ó 40 Micras

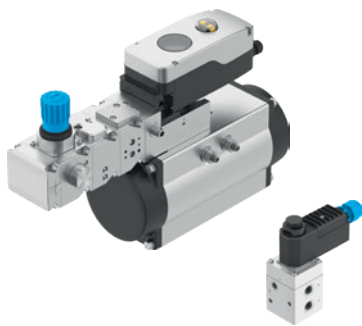


PCRP

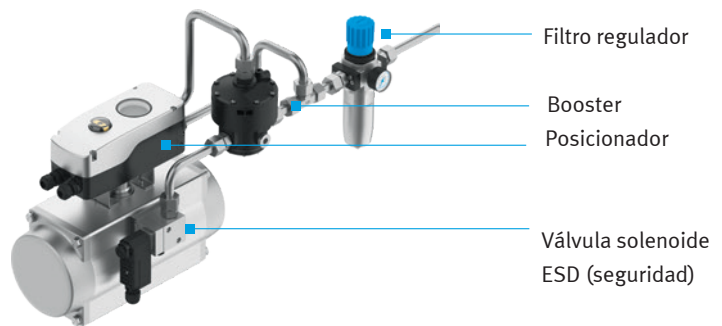
Filtro regulador con purga manual en acero inoxidable

- Tamaño 44 (2500l/min) y 64 (6400 l/min)
- Conexión 1/4" y 1/2"
- Filtro en PP de 5 ó 40 Micras

¡Adiós tubing! Nuevo concepto VTOP

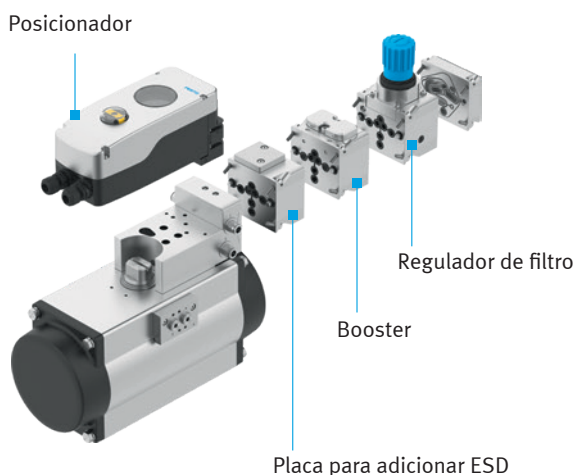


Nuevo concepto VTOP



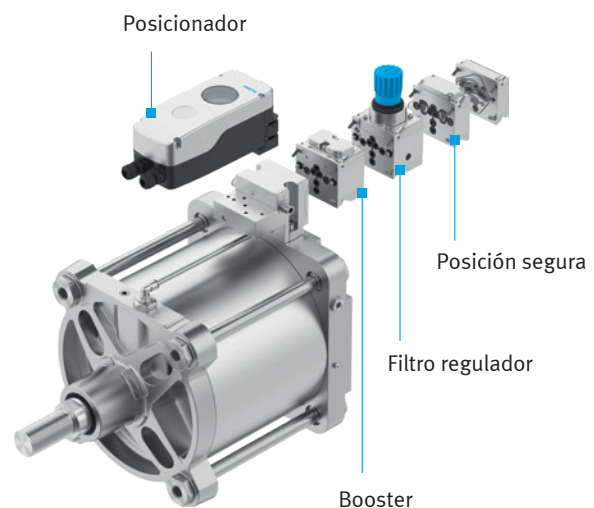
Concepto tradicional

- Filtro regulador de 5 micras o de 40 micras (posibilidad de bloqueo de regulación)
- Booster de 2000 l/min para aumentar la velocidad de operación en actuadores de gran tamaño.
- Instalación directa de válvula EDS de seguridad "Shutdown" para arquitectura SIS 1001 como 1002.
- Placa derivadora para tanque pulmón en sistemas de posición segura en actuadores doble efecto (ideal para válvulas de cuchilla o pinch).



Actuadores rotativos VDI/VDE 3847

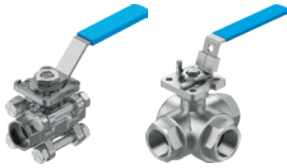
DFPD-xxx-xxx-C-VDE2 desde el tamaño 240



Actuadores Lineales DFPI-xx-xx-ND2P-NB3VM12

Tamaños desde el DFPI-160

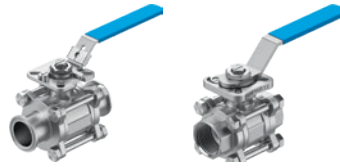
Válvulas de Bola VZB



VZBE

Válvula de bola roscada NPT SS316 en versiones:

- 2 vías
- 3 vías Tipo L y Tipo T
- Tamaños de 1/4" hasta 4"



VZBD

Válvula de bola sanitaria diseño 3A, con sellos aprobados por la FDA cavity filled.

- 2 vías
- Conexión Clamp / Soldar ASME BPE
- Tamaño de 1/2" a 4"



VZBF

Válvula de bola bridada ANSI 150, SS316, FireSafe (API 607)

- 2 vías
- Tamaño de 1/2" a 8"



DARQ-K:

Accesorios de montaje para actuadores.

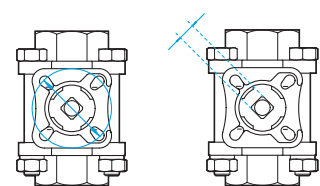
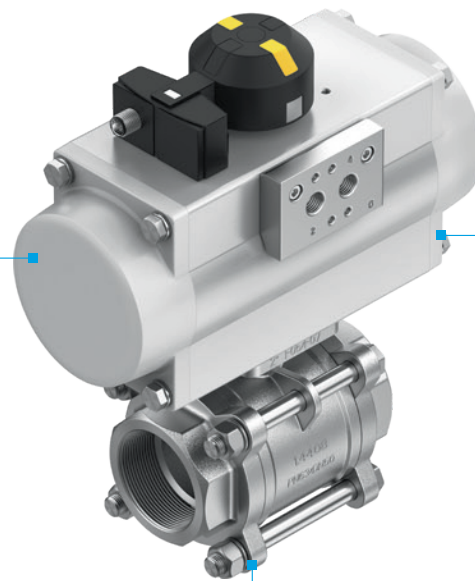
Sistema de esferas antiestática para manejo de fluidos con riesgo de ignición (alcoholes y gases).



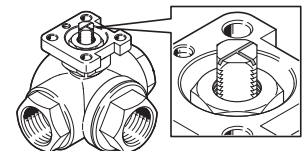
VAVC-F7/9:

Esferas Puerto en V de 30, 60 o 90 grados para aplicaciones de control proporcional.

**VZBE/VZBF



Ensamble directo ISO5211 para montaje directo a actuadores de proceso y eje cuadrado según DIN 3337 para transmisión directa del torque del actuador.



Indicación visual de la dirección de flujo en el eje de la válvula.

Válvula reparable:

- Esfera de recambio
- Kit de empaques de recambio

Diseño de sellos Cavity Filled para evitar acumulación de producto.

**VZBD

Diseño de sellos Fire Safe según API 607 para evitar fugas en caso de fuego.

**VZBF



Válvulas de mariposa VZA



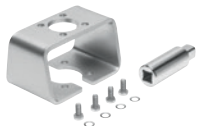
VZAV

- Válvula mariposa concéntrica de sellos blandos y un cuerpo.
- Tamaños de 11/2" hasta 12" (estándar) configurable hasta 64"



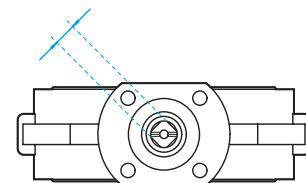
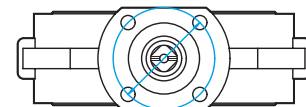
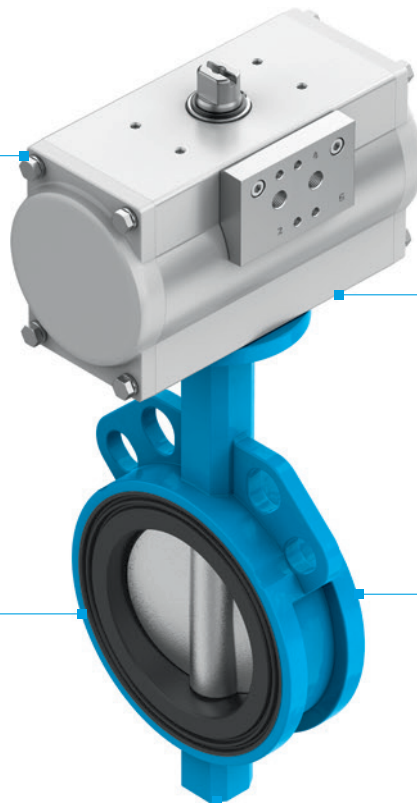
VZAF

- Válvula mariposa concéntrica de sellos rígidos (PTFE) y cuerpo bipartido.
- Tamaños de 11/2" hasta 12" (estándar) configurable hasta 36"



DARQ-K:

Accesorios de montaje para actuadores.



Ensamble directo ISO5211 para montaje directo a actuadores de proceso y eje cuadrado según DIN 3337 para transmisión directa del torque del actuador.

Cuerpos en:

- Hierro dúctil o acero carbón con recubrimiento en pintura anticorrosiva tanto interna como externa
- SS316 (**VZAF)

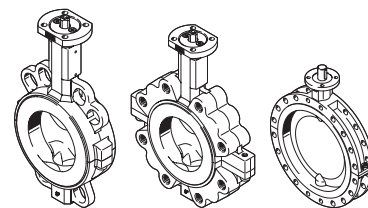
Gran variedad de sellos:

- EPDM, NBR, VITON, SILICONE, ... (**VZAV)
- PTFE (**VZAF)

Acabados de disco diferentes:

- Epóxi, SS316, SS316 pulido, halar, ... (**VZAV)
- SS316, SS316 pulido, PFA (**VZAF)

Válvula reparable:
→ Sellos (**VZAV)



Conexiones a proceso:

- Wafer
- LUG
- Brida corta



Válvulas de Guillotina y Pinch



Válvulas PINCH

- Válvula de manga tipo pinch de sellos blandos y un cuerpo en acero al carbono.
- Tamaños de 2" hasta 12"



Válvulas GUILLOTINA

- Válvula guillotinas de sello (PTFE, NBR o EPDM) y cuerpo en acero al carbono e inox.
- Tamaños de 2" hasta hasta 16" (bajo consulta otros tamaños)



Cuerpo:

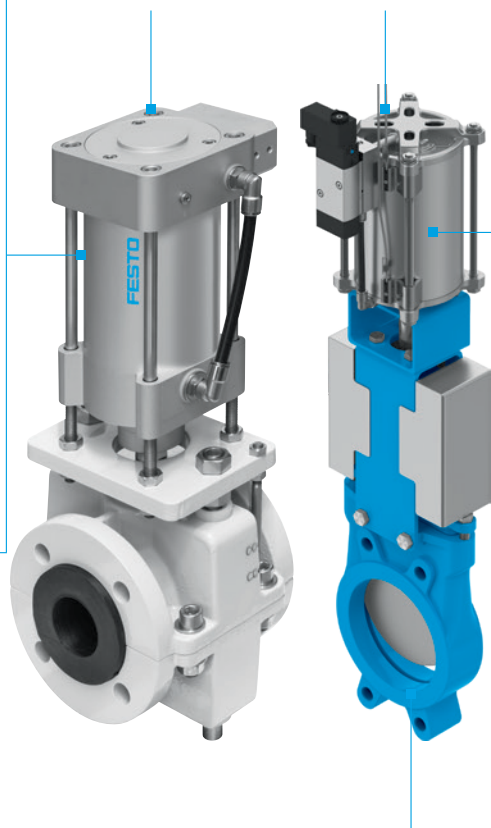
- Hierro dúctil o acero carbón con recubrimiento en pintura anticorrosiva tanto interna como externa.

Gran variedad de mangas:

- EPDM, NBR, SBRT, NR, HNBR, NRF, NBRF, CR, FPM, CSM, IIR, PU, Etc.

Magas de paso total (recta) o cónicas (paso reducido) para control proporcional

Montaje de cilindro DFPI (para control proporcional) o DFPL / DSBG / DFPC (para control lineal on-off)



- Ensamble directo ISO5210 para montaje con actuadores lineales de proceso DFPC
- ISO15552 para actuadores lineales DSBG / DFPC
- Norma de montaje NPFA para montaje con actuadores lineales DFPL

Cuerpos en:

- Hierro dúctil o acero carbón con recubrimiento en pintura anticorrosiva tanto interna como externa
- Acero inoxidable 304/316 para aplicaciones de alta corrosión.

Válvula reparable:

- Sellos EDPM y PTFE.

Conexiones a proceso:

- Wafer
- LUG / semi-Lug
- Brida Corta

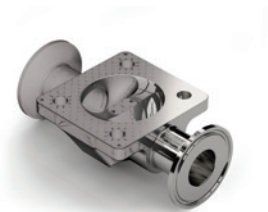
Válvulas de Membrana ZDL



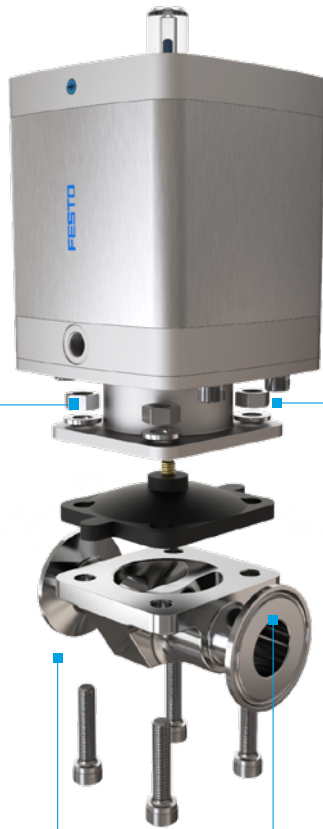
CPPB:
Detección de posición o control de posición a través del cabezal inteligente CPPB.



VOFX:
Solenoido de accionamiento directo



Acabados superficiales externo $Ra < 0,8\mu m$ e internos de $Ra < 0,5\mu m$ o $Ra < 0,38\mu m$.



Actuador tipo pistón
 • En tamaños de 80 y 125 mm
 • Normalmente cerrado
 • Cuerpo en aluminio



Membrana en:
 • EPDM (140C)
 • EPDM/PTFE (150C)



Cuerpos de válvulas marcados conforme DT-3.3 ASME BPE.



Válvulas de 1/2" a 2 1/2" conexión ASME BPE
 • Soldar
 • Clamp

Versiones



Membrana



Fondo de tanque



Válvulas Zero Static

Válvulas de mariposa sanitaria VBS

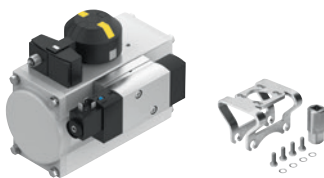


CPPB:
 Detección de posición o control de posición a través del cabezal inteligente CPPB.



Actuadores verticales en SS316.

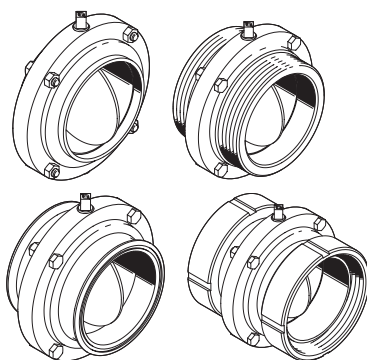
- Dos tamaños de actuadores (T1/T2)
- Simple efecto / Doble efecto
- Eje accesorio para ensamble de cabezales Inteligentes.



DARQ:
 Acople único para todos los diámetros de válvulas con ISO 5211 y cuadrado DIN 3337 para actuadores DFPD.



DARQ:
 Acople unico para todos los diámetros de válvulas con actuadores inoxidable verticales.



Válvula en SS316L de 1" a 4":

- Juntas en EPDM, FPM o Silicona
- Conexión Soldar, Clamp, Rosca, Tuerca o Brida.



Diseño en T de la empaquetadura para evitar expulsión dentro de la tubería.

Válvula Termoplástica



TBH

- Válvulas de Bola PVC o CPVC
- Tamaños de 1/2" a 2"
(bajo consulta otros tamaños)



BYV

- Válvula mariposa PVC, CPVC.
- Tamaños de 2" a 8"
(bajo consulta otros tamaños)

Palanca multi posición con bloqueó por candado.

Válvula con sellos concéntricos de bajo par de torque de cierre.

Mando manual ON/OFF con bloqueo por candado.

Diseño de cierre estanco a contra posición para seguridad de proceso.

Esfera Port V para control (opcional)



Ensamble directo ISO5211 para montaje directo a actuadores de proceso y eje cuadrado según DIN 3337 para transmisión directa del torque del actuador.

Conexiones de proceso:

- Wafer
- LUG

Cuerpo y disco en:

- PVC
- CPVC

Juntas en:

- EPDM
- FPM



Pies para soporte en pared o piso

Ensamble directo ISO5211 para montaje directo a actuadores de proceso y eje cuadrado según DIN 3337 para transmisión directa del torque del actuador.

Conexiones a proceso:

- Rosca NPT
- Soldar
- Brida ANSI 150

Cuerpo en:

- PVC
- CPVC

Juntas en:

- EPDM
- FPM

Válvula solenoide 2/2 vías - VZWx



VZWM

Válvula de accionamiento servo pilotada. Normalmente cerrada de membrana para líquidos y gases.

- De 1/4" hasta 2"
- Cuerpo en latón o SS316
- Membranas en NBR
- Presión 0,5-10 bar



VZWP

Válvula de accionamiento servo pilotada. Normalmente cerrada de pistón para líquidos y gases.

- De 1/4" hasta 1"
- Cuerpo en latón o SS316
- Presión 0,5-40 bar



VZWF

Válvula de accionamiento forzado. Normalmente cerrada de membrana para líquidos y gases.

- De 1/4" hasta 2"
- Cuerpo en latón o SS316
- Membrana en NBR, EPDM, FKM
- Presión de 0-10 bar



VZWD

Válvula de accionamiento directo. Normalmente cerrada de aguja para líquidos y gases.

- De 1/8" y 1/4"
- Cuerpo en latón o SS316
- Asiento en FKM
- Presión de 0-90 bar



VZWE / VFM

Válvula de alto flujo para sistemas de soplo en filtros de manga.

- De 3/4" hasta 3"
- Cuerpo en aluminio pintado
- Asiento en NBR
- Presión de 0,35-9 bar
- Conexión roscada o flanchada.

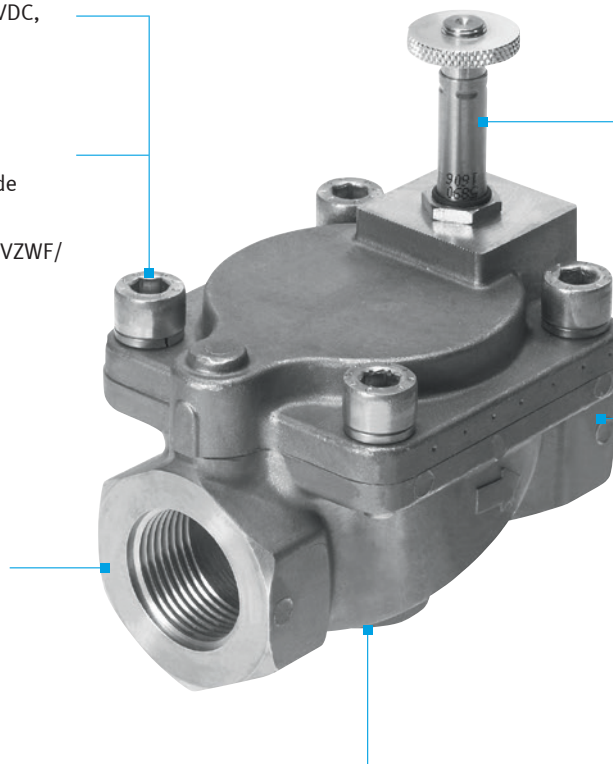
Bobinas IP65/67 de 24VDC, 110AC, 220AC

Diferentes tecnologías de cierre.

- Membrana (**VZWM/VZWF/VZWE)
- Pistón (**VZWP)
- Aguja (**VZWD)

Conexión Roscada:

- Rosca G
- Rosca NPT



Spull / tragante en SS316

Tecnología de conmutación según la aplicación:

- Servo pilotada (**VZWM/VZWP, VZWE)
- Forzada (**VZWF)
- Directa (**VZWD)

Diferentes alternativas de materiales en las membranas.

- NBR (**VZWM/VZWF)
- EPDM (**VZWF)
- FKM (**VZWF)

Material del cuerpo:

- Latón (**VZWM/VZWP/VZWF/VZWD)
- SS316 (**VZWM/VZWF/VZWD)
- Aluminio (**VZWE / VFM)

Válvulas de manguito VZQA



VAVC-Q:

Cartuchos de cambio fácil y rápido en:

- EPDM (FDA)
- Silicona (FDA)
- NBR

Material de las tapas:

- SS316
- Aluminio
- POM (Polioximetileno)

Aplicaciones:

- Dosificación (evitando el goteo)
- Llenado (no genera turbulencia)
- Modulante (variando la presión de pilotaje)

Material de cuerpo:

- SS316
- Aluminio



Diferentes alternativas de conexión a proceso:

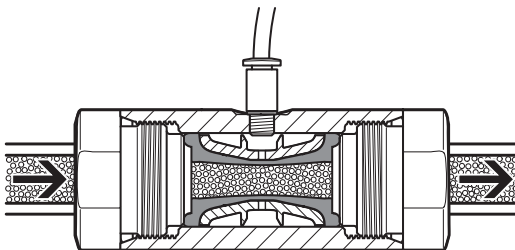
- Roscada G / NPT
- Clamp (DIN)
- Clamp (ASME BPE)



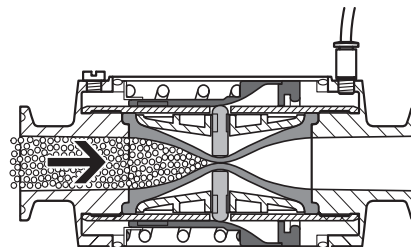
Operación:

- Normalmente abierta en 1/4", 1/2" y 1"
- Normalmente cerrada en 1/4" y 1/2"

Funcionamiento (líquidos, gases y sólidos)



Normalmente abierta



Normalmente Cerrada

Válvulas de asiento inclinado VZXA



Accesorios:

- Sensores
- Solenoide
- Limitadores de carrera



Materiales de cuerpo:

- Latón forjado (ECOBASS)
- SS316

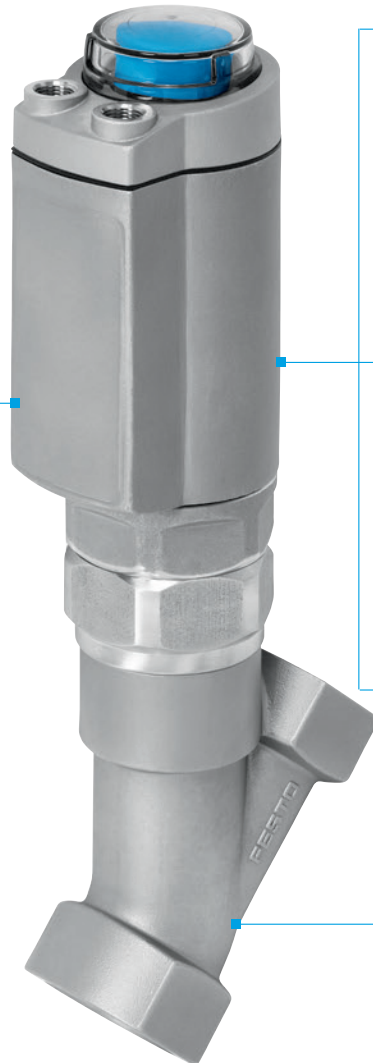


Diámetros de 1/2" a 21/2"



Conexión:

- Roscada G, NPT
- Soldar ASME BPE
- Clamp ASME BPE



DFPK Actuadores:

- En tamaños de 46, 76 y 90 mm
- Simple efecto (normalmente cerrado o abiertos), doble efecto
- Cuerpo en tecnopolímero o SS316



VAVC-F12:

Diseño de obturador independiente al actuador, más fácil de reparar.



Obturador plano que aumenta la capacidad de flujo de la válvula.

Asiento en:

- PTFE (-10 a +180°C)
- RPTFE (-40 a +200°C)



Accesorios



SAMH

Detectores de posición magnéticos.



VOFX

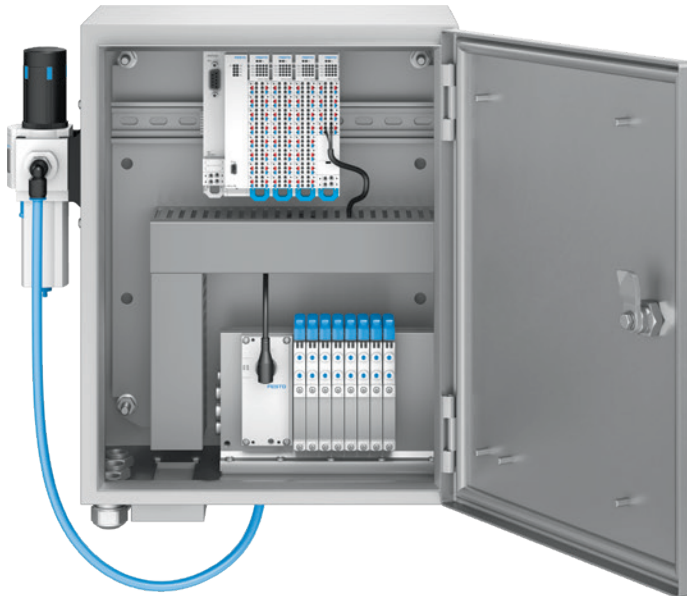
Solenoide de accionamiento.



VAVA

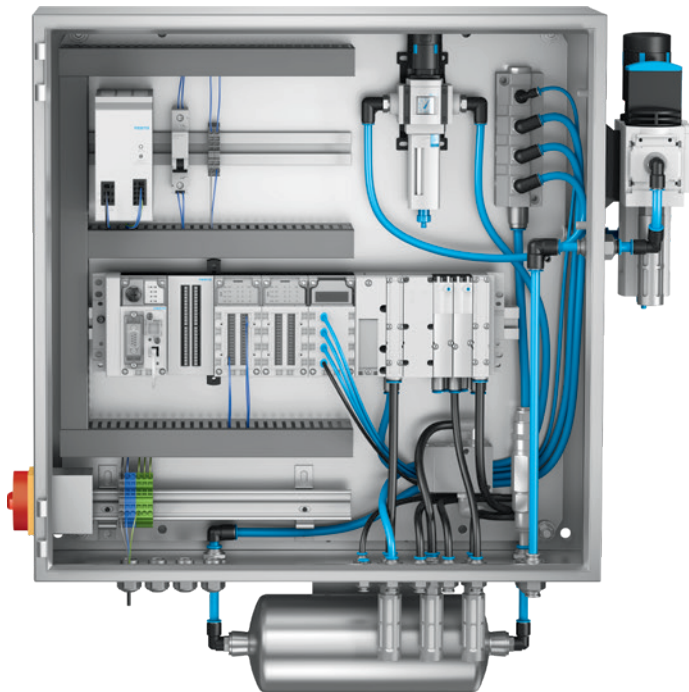
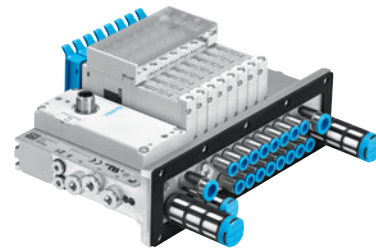
Limitadores de carrera

Gabinets YCCP para automatización de válvulas de proceso



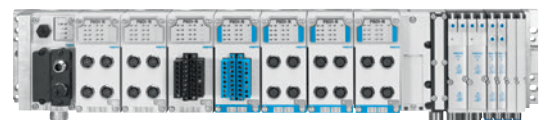
Terminal VTUG:

- Terminal múltiple o por bus de campo (DeviceNet, Ethernet IP, Profibus DP, ProfiNet.)
- Hasta 24 válvulas solenoides por terminal (3/2, 5/2 monoestables o biestables).
- Solenoides de reemplazo en caliente “HotSwap”
- Alimentación y salidas del terminal VTUG externamente garantizando IP del gabinete.
- Fácil integración a sistemas de control existentes.
- Terminal Ex II3GD



Terminal CPX-P / MPA:

- Terminal y RIO por bus de campo (Profibus DP, DeviceNet, Ethernet IP, Modbus, ProfiNet)
- Módulos de entradas y salidas digitales transistorizadas 24VDC.
- Módulo de entradas digitales tipo NAMUR para diagnóstico (corto circuito / sobre carga)
- Módulos de entradas y salidas análogas (4-20mA) / (0-10VDC)
- Módulo de entrada y salidas HART 5
- Módulo de entrada directa a Termocuplas, PT100.
- Módulos de entradas intrínsecamente seguras Ex “ia” NAMUR (no requiere barreras galvánicas o zener externas)
- Hasta 512 solenoides por bus de campo (3/2, 5/2 monoestables o biestables).
- Integración de válvulas reguladoras de presión dentro del terminal neumático.
- Terminal Ex II3GD con INMETRO.
- Terminal para sistemas de seguridad funcional SIL.



Software de dimensionamiento



KDFP (configurador de actuadores):

- Dimensione el actuador rotativo requerido de forma fácil dependiendo del tipo de válvula, presión de aire, factor de seguridad y norma de acoplamiento ISO5211 DIN 3337.
- Seleccione los accesorios a su actuador rotativo como indicadores de posición, solenoides y posicionadores según parámetros de voltaje y área clasificada existente.
- Genere el código único de configuración y llévelo a la canasta de compras, el actuador dimensionado llegará ensamblado y testeado.
- Genere la lista de componentes y descargue de forma individual certificados, catálogos, manual de usuario y kit de reparación.
- Descargue en línea el CAD de la configuración, confirme dimensiones y parámetros de instalación con la válvula de proceso de su predilección.



KVZB y KVZA (configurador de válvulas de bola y mariposa):

- Seleccione conjuntos de válvulas mariposa o de bola de forma fácil dependiendo del tipo de accionamiento (manual, actuada ON/OFF o modulante), conexión a proceso, diámetro, presión de aire, factor de seguridad y posición en reposo.
- Seleccione los accesorios de su válvula como indicadores de posición, solenoides y posicionadores según parámetros de voltaje y área clasificada existente.
- Genere el código único de configuración y llévelo a la canasta de compras, la válvula configurada llegará ensamblada y testeada.
- Genere la lista de componentes y descargue de forma individual certificados, catálogos, manual de usuario y kit de reparación de todos los elementos que componen la válvula de proceso.
- Descargue en línea el CAD de la configuración, confirme dimensiones y parámetros de instalación.

Programación intuitiva del PA Tool Kit y gestión en línea de Smartenance



Proceso real

Los procesos de control actuales están constituidos por varios procesos repetitivos como:

- Control de Caudal
- Control de Nivel
- Control de Temperatura
- Bombeo

En donde los componentes para lograr estos procesos son los mismos (caudalímetros, válvulas de control, etc.)

¿No ayudaría tener listos los módulos de programación de cada dispositivo?

Programación con el PA-ToolKit

Festo fijando el camino a la Industria 4.0, desarrolló módulos de programación bajo CODESYS, de cada componente individual que integra un proceso industrial. Gracias a esto se puede:

- Reducir los tiempos de programación e implementación.
- Estructurar el control de forma modular.
- Actualizar nuevos módulos, proceso y subrutinas de proceso.

Resultado en planta

Gracias al software de gestión Smartenance, toda la información del proceso podrá estar disponible en la nube y se podrá implementar:

- Procedimientos de mantenimiento preventivo.
- Rutinas de mantenimiento y reporte de incidentes.
- Capacitación de nuevos técnicos de los equipos y procesos.

Todo esto desde una plataforma tanto local (Jefe de mantenimiento) como remota (Operarios y técnicos) que se alimenta continuamente y de acceso en cualquier lugar.

FESTO

Festo S.A

Edison 2392, (B1649HRV)
Martínez
Provincia de Buenos Aires,
Argentina
Teléfono 0810 555 33786

Festo S.A

Avenida Américo Vespucio
2680
Piso 9, Chocalí
Santiago, Chile
Teléfono +56 22 690 2800

Festo S.A.S

Autopista Medellín Km. 6,3
Costado Sur
Tenjo, Cundinamarca,
Colombia
Teléfono 01 8000 518 810

Festo S.R.L.

Avenida Circunvalación Club
del Golf
Los Incas 134, Torre II,
Oficina 401
Santiago de Surco
Lima, Perú
Teléfono +51 1 219 6960